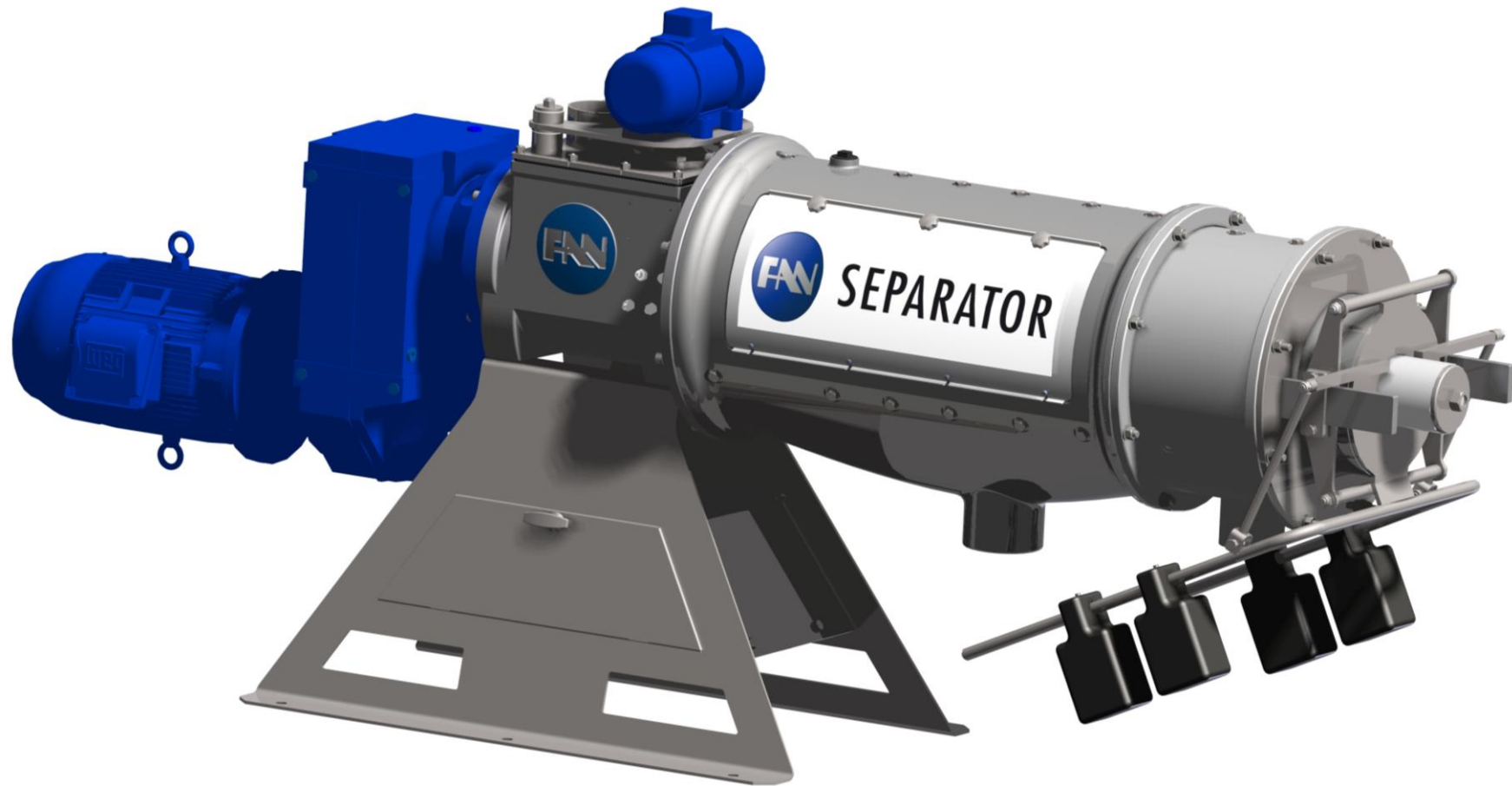


# ERSATZTEILLISTE / LIST OF SPARE PARTS



**SEPARATOR**

A BAUER Group company

**PSS3.2 - 1040**

**F11132040**

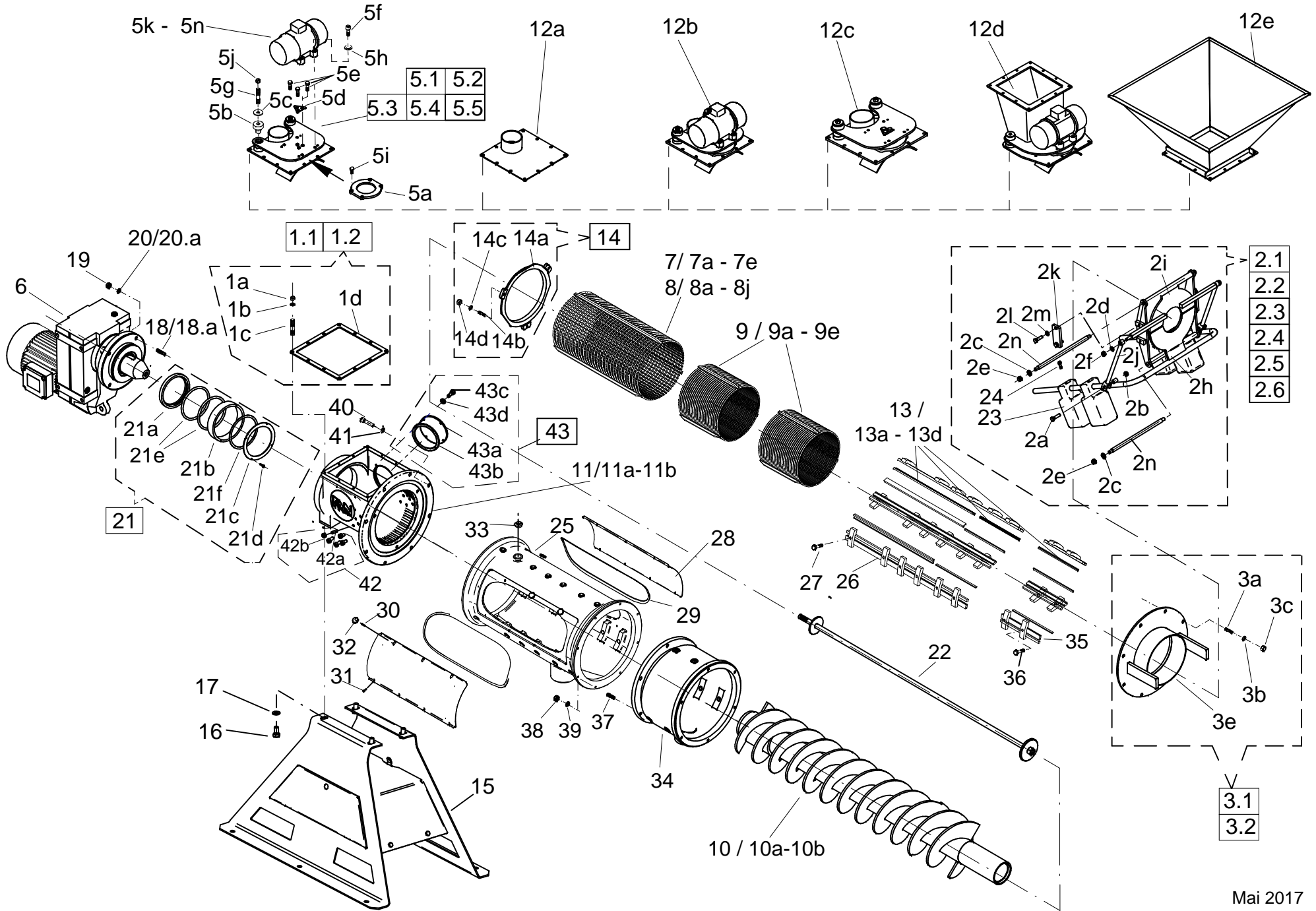
Mai 2017



# SEPARATOR PSS3.2 -1040

# F11132040

A BAUER Group company



PosNr Ref.No.	Teil Nr. Part No.	Menge Qty.	Artikelbezeichnung	Description
★ 1.1	F11099002	1	<b>Set Schrauben-Rahmendichtung Separatoreinlauf</b>	<b>screw set inlet</b>
1a		12	Sechskantmutter ISO 8673 -M8 A4 (DIN 934)	hexagon nut ISO 8673 - M8 A4 (DIN 934)
1b		12	Unterlegscheibe ISO 7090 - 8 A4 (DIN 125)	washer ISO 7090 - 8 A4 (DIN 125)
1c		12	Stiftschraube DIN 939 - M8 x 25 A4	stud bolt DIN 939 - M8 x 25 A4
1d		1	Rahmendichtung	frame seal
★ 1.2	F11501020	1	<b>Rahmendichtung</b>	<b>frame seal</b>
1d		1	Rahmendichtung	frame seal
★ 2.1	F11099006	1	<b>Kleinteileset Doppelklappe</b>	<b>small part set output regulator</b>
2a		2	Sechskantschraube ISO 4014 - M10 x 45, A4	hexagon bolt ISO 4014 - M10 x 45, A4
2b		2	Sicherungsmutter ISO 10511 - M10 , A4 (DIN 985)	self securing nut ISO 10511- M10,A4 (DIN 985)
2c		4	Unterlegscheibe ISO 7090 - 13 , A4 (DIN 125)	washer ISO 7090 - 13, A4 (DIN 125)
(2c)		4	Unterlegscheibe ISO 7090 - 15 , A4 (DIN 125) (bis Mai 2011)	washer ISO 7090 - 15, A4 (DIN 125)(until may 2011)
2d		2	Unterlegscheibe ISO 7090 - 10,5 , A4 (DIN 125)	washer ISO 7090 - 10,5, A4 (DIN 125)
2e		4	Sicherungsmutter ISO10511 -M12 A4 (DIN985)	self securing nut ISO 10511- M12,A4 (DIN 985)
(2e)		4	Sicherungsring DIN 471 15 x 1 A4 (Version bis Mai 2011)	retaining ring DIN 471 15 x1 A4 )(until may 2011)
(2e)		4	Sicherungsscheibe DIN6799-12 rostfrei (Version b.März 2008)	retaining washer DIN6799-12 (until March 2008)
2f		2	Sicherungsmutter ISO10511-M10 A4 (DIN985)	self securing nut ISO 10511- M10,A4 (DIN 985)
(2f)		2	Sicherungsring DIN 471 10 x 1 A4 (Version bis Mai 2011)	retaining ring DIN 471 10 x1 A4 (until May 2011)
(2f)		2	Sicherungsscheibe DIN6799-8 rostfrei (Version b.März 2008)	retaining washer DIN6799-8 (until March 2008)
★ 2.2	F10343933	1	<b>Doppelklappe komplett (Kleinteile 2a-2n)</b>	<b>output regulator complete (small part 2a-2n)</b>



mit ★ gekennzeichnete Positionen werden als Ersatzteile geführt !

- bei nicht mit einem ★ gekennzeichneten Positionen Preis & Lieferzeit nur auf Anfrage

Positions marked with ★ are listed as spare parts !

Parts without a ★ are not available as Spare Part. Price and delivery time only on request.

# SEPARATOR PSS3.2 - 1040

# F11132040

A BAUER Group company

PosNr Ref.No.	Teil Nr. Part No.	Menge Qty.	Artikelbezeichnung	Description
★ 2.3	F11099056	1	<b>Set Doppelklappe unten</b>	<b>set output regulator bottom</b>
2a		2	Sechskantschraube ISO 4014 - M10 x 45, A4	hexagon bolt ISO 4014 - M10 x 45, A4
2b		2	Sicherungsmutter ISO 10511 - M10 A4 (DIN 985)	self securing nut ISO 10511- M10,A4(DIN 985)
2c		2	Unterlegscheibe ISO 7090 - 13 A4 (DIN 125)	washer ISO 7090 - 13, A4 (DIN 125)
2e		2	Sicherungsmutter ISO10511 - M12 A4 (DIN985)	self securing nut ISO 10511- M12,A4 (DIN 985)
2h		1	Doppelklappe unten PSS 3.2	output regulator bottom PSS 3.2
2n		1	Achse	axle
★ 2.4	F11099057	1	<b>Set Doppelklappe oben</b>	<b>set output regulator top</b>
2c		2	Unterlegscheibe ISO 7090 - 13 A4 (DIN 125)	washer ISO 7090 - 13 A4 (DIN 125)
2d		2	Unterlegscheibe ISO 7090 - 10,5 A4 (DIN 125)	washer ISO 7090 - 10,5 A4 (DIN 125)
2e		2	Sicherungsmutter ISO10511 -M12 A4 (DIN985)	self securing nut ISO 10511- M12 A4 (DIN 985)
2f		2	Sicherungsmutter ISO10511-M10 A4 (DIN985)	self securing nut ISO 10511- M10 A4 (DIN 985)
2i		1	Doppelklappe oben PSS 3.2	output regulator top PSS 3.2
2n		1	Achse	axle
★ 2.5	F11099008	1	<b>Set Anlenkung</b>	<b>set linkage</b>
2a		2	Sechskantschraube ISO 4014 - M10 x 45, A4	hexagon bolt ISO 4014 - M10 x 45, A4
2b		2	Sicherungsmutter ISO 10511 - M10, A4 (DIN 985)	self securing nut ISO 10511- M10,A4 (DIN 985)
2j		2	Anlenkung	linkage
★ 2.6	F11099009	1	<b>Set Klemmbacken</b>	<b>set clamping jaws</b>
2k		2	Klemmplatte	clamping plate
2l		4	Schraube DIN 933 - M10 x35, A4	screw DIN 933 - M10 x 35,A4
2m		4	Unterlegscheibe ISO7090-10,5 A4 DIN125	washer ISO 7090 - 10,5 A4 (DIN 125)



mit ★ gekennzeichnete Positionen werden als Ersatzteile geführt !

- bei nicht mit einem ★ gekennzeichneten Positionen Preis & Lieferzeit nur auf Anfrage

Positions marked with ★ are listed as spare parts !

Parts without a ★ are not available as Spare Part. Price and delivery time only on request.

# SEPARATOR PSS3.2 - 1040

# F11132040

A BAUER Group company

PosNr Ref.No.	Teil Nr. Part No.	Menge Qty.	Artikelbezeichnung	Description
★ 3.1	F11099033	1	<b>Halbes Schraubenset Presskopf (PSS 3.2)</b>	<b>half screw set pressflange (PSS3.2)</b>
3a		4	Stiftschraube DIN 939 M12 x 30 A4	stud bolt DIN 939 - M12 x 30 A4
3b		4	Unterlegscheibe ISO 7090 - 13 A4 (DIN 125)	washer ISO 7090 - 13 A4 (DIN 125)
3c		4	Sechskantmutter ISO 8673 - M12 A4(DIN 934)	hexagon nut ISO 8673 - M12 A4 (DIN 934)
3d		1	Loctite 243, 5 ml	Loctite 243, 5 ml
★ 3.2	F10343931	1	<b>Presskopf (PSS 3.2)</b>	<b>pressflange (PSS 3.2 )</b>
3e		1	Presskopf (PSS 3.2)	pressflange (PSS 3.2 )
★ 5.1	F11099039	1	<b>Reparaturset MO - Lager</b>	<b>repair set MO bearing</b>
5b		2	MO - Lager Ø48/31/13,5 x 50/ 13 mm	MO bearing Ø48/31/13,5 x 50/ 13 mm
5c		2	Unterlegscheibe DIN 440 - 13,5, A4	washer DIN 440 - 13,5, A4
5g		2	Stiftschraube DIN 939 - M12 x 70 A4	stud bolt DIN 939 - M12 x 70 A4
5j		2	Sechskantmutter ISO 10511 - M12, Edelstahl (DIN 985) A2	hexagon nut ISO 10511 - M12, (DIN 985)A2
★ 5.2	F11099029	1	<b>Reparaturset Oszillatormembran</b>	<b>repair set oscillator membrane</b>
5a		1	Membran für Oszillator, V2	membrane oscillator, V2
5d		1	Sicherungsblech für Oszillator, Edelstahl	locking plate oscillator, stainless steel
5e		3	Sechskantschraube ISO 4017 - M12 x 30, A4 (DIN 933)	hexagon bolt ISO 4017 - M12 x 30, A4 (DIN 933)
5f		4	Zylinderschraube mit Innensechskant ISO 4762 - M12x45 A4	cap screw, socket head ISO 4762 - M12 x 45, A4
5h		4	Federring DIN 127- B12, A4	spring washer DIN 127-B12, A4
5i		4	Sechskantschraube ISO 4017 - M10 x 20, A4 (DIN 933)	hexagon bolt ISO 4017 - M12 x 20, A4 (DIN 933)
5j		2	Sechskantmutter ISO 10511 - M12, (DIN 985)A2	hexagon nut ISO 10511 - M12 , (DIN 985)A2
★ 5.3	F10243220	1	<b>Membran für Oszillator</b>	<b>membrane oscillator</b>
5a		1	Membran für Oszillator, V2	membrane oscillator, V2



mit ★ gekennzeichnete Positionen werden als Ersatzteile geführt !

- bei nicht mit einem ★ gekennzeichneten Positionen Preis & Lieferzeit nur auf Anfrage

Positions marked with ★ are listed as spare parts !

Parts without a ★ are not available as Spare Part. Price and delivery time only on request.

# SEPARATOR PSS3.2 - 1040

# F11132040

A BAUER Group company



PosNr Ref.No.	Teil Nr. Part No.	Menge Qty.	Artikelbezeichnung	Description
5.4		1	<b>Vibratorauswahl</b>	<b>vibrator assortment</b>
★ 5k	F10200401	1	Vibrator- 400V / 50Hz	vibrator-400V/50Hz
★ 5l	F10200201	1	Vibrator- 200V/50Hz	vibrator-200V/50Hz
★ 5m	F10200202	1	Vibrator- 200V/60Hz	vibrator-200V/60Hz
★ 5n	F10200402	1	Vibrator- 480V/60Hz	vibrator-480V/60Hz
★ 5.5	F11099011	1	<b>Set Motorschutzdeckel Oszillator S90 inkl. Dichtung und Schrauben</b>	<b>set motor protection cover for oscillator S90 including seal and screws</b>
★	F11099052	1	<b>Set Motorschutzdeckel Oszillator S02 inkl. Dichtung und Schrauben</b>	<b>set motor protection cover for oscillator S02 including seal and screws</b>
★ 6		1	<b>Getriebemotor</b>	<b>gear motor</b>
7			<b>Siebauswahl</b>	<b>screen assortment</b>
★ 7a	F10578026P	1	SI 0,25 R Siebkorb 780 inkl. G Profile Teil Nr. 13a	screenbasket SI 0,25R -780 incl. G profiles par no.13a
★ 7b	F10578036P	1	SI 0,35 R Siebkorb 780 inkl. G Profile Teil Nr. 13a	screenbasket SI 0,35R -780 incl. G profiles par no.13a
★ 7c	F10578051P	1	SI 0,50 R Siebkorb 780 inkl. G Profile Teil Nr. 13a	screenbasket SI 0,50R -780 incl. G profiles par no.13a
★ 7d	F10578076P	1	SI 0,75 R Siebkorb 780 inkl. G Profile Teil Nr. 13a	screenbasket SI 0,75R -780 incl. G profiles par no.13a
★ 7e	F10578011P	1	SI 1,00 R Siebkorb 780 inkl. G Profile Teil Nr. 13a	screenbasket SI 1,00R -780 incl. G profiles par no.13a
8			<b>Siebauswahl</b>	<b>screen assortment</b>
★ 8a	F10521025P	1	SI 0,25 R Siebkorb 520 inkl. G Profile Teil Nr. 13c	screenbasket SI 0,25R -520 incl. G profiles par no.13c
★ 8b	F10521035P	1	SI 0,35 R Siebkorb 520 inkl. G Profile Teil Nr. 13c	screenbasket SI 0,35R -520 incl. G profiles par no.13c
★ 8c	F10521050P	1	SI 0,50 R Siebkorb 520 inkl. G Profile Teil Nr. 13c	screenbasket SI 0,50R -520 incl. G profiles par no.13c
★ 8d	F10521075P	1	SI 0,75 R Siebkorb 520 inkl. G Profile Teil Nr. 13c	screenbasket SI 0,75R -520 incl. G profiles par no.13c
★ 8e	F10521100P	1	SI 1,00 R Siebkorb 520 inkl. G Profile Teil Nr. 13c	screenbasket SI 1,00R -520 incl. G profiles par no.13c



mit ★ gekennzeichnete Positionen werden als Ersatzteile geführt !

- bei nicht mit einem ★ gekennzeichneten Positionen Preis & Lieferzeit nur auf Anfrage

Positions marked with ★ are listed as spare parts !

Parts without a ★ are not available as Spare Part. Price and delivery time only on request.

# SEPARATOR PSS3.2 - 1040

# F11132040

A BAUER Group company

PosNr Ref.No.	Teil Nr. Part No.	Menge Qty.	Artikelbezeichnung	Description
★ 8f	F10552025P	1	SI 0,25 HD Siebkorb 520 inkl. T Profile Teil Nr. 13b	screenbasket SI 0,25HD-520 incl. T profiles par no.13b
★ 8g	F10552035P	1	SI 0,35 HD Siebkorb 520 inkl. T Profile Teil Nr. 13b	screenbasket SI 0,35HD-520 incl. T profiles par no.13b
★ 8h	F10552050P	1	SI 0,50 HD Siebkorb 520 inkl. T Profile Teil Nr. 13b	screenbasket SI 0,50HD-520 incl. T profiles par no.13b
★ 8i	F10552075P	1	SI 0,75 HD Siebkorb 520 inkl. T Profile Teil Nr. 13b	screenbasket SI 0,75HD-520 incl. T profiles par no.13b
★ 8j	F10552010P	1	SI 1,00 HD Siebkorb 520 inkl. T Profile Teil Nr. 13b	screenbasket SI 1,00HD-520 incl. T profiles par no.13b
<b>9</b>			<b>Siebauswahl</b>	<b>screen assortment</b>
★ 9a	F10532025P	1	SI 0,25 HD Siebkorb 260 inkl. T Profile Teil Nr. 13d	screenbasket SI 0,25HD-260 incl.T profiles par no.13d
★ 9b	F10532035P	1	SI 0,35 HD Siebkorb 260 inkl. T Profile Teil Nr. 13d	screenbasket SI 0,35HD-260 incl.T profiles par no.13d
★ 9c	F10532050P	1	SI 0,50 HD Siebkorb 260 inkl. T Profile Teil Nr. 13d	screenbasket SI 0,50HD-260 incl.T profiles par no.13d
★ 9d	F10532075P	1	SI 0,75 HD Siebkorb 260 inkl. T Profile Teil Nr. 13d	screenbasket SI 0,75HD-260 incl.T profiles par no.13d
★ 9e	F10532100P	1	SI 1,00 HD Siebkorb 260 inkl. T Profile Teil Nr. 13d	screenbasket SI 1,00HD-260 incl.T profiles par no.13d
<b>10</b>			<b>Schneckenauswahl</b>	<b>auger assortment</b>
★ 10a	F10432106	1	Schnecke 200/1320/1620TD LFK I	auger 200/1320/1620 TD LFK I
★ 10b	F10432107	1	Schnecke 200/1320/1620TS LFK I	auger 200/1320/1620 TS LFK I
<b>11</b>			<b>Einlaufgehäusevarianten:</b>	<b>inletbody assortment</b>
★ 11a	F10113006	1	Einlaufgehäuse PSS3.2 (Getriebemotor ≤7,5kW)	inletbody PSS 3.2 (gear motor ≤ 7,5kW)
★ 11b	F10113007	1	Einlaufgehäuse PSS3.2 (Getriebemotor >7,5kW)	inletbody PSS 3.2 (gear motor >7,5kW)
<b>12</b>			<b>Zulaufauswahl:</b>	<b>inlet options:</b>
★ 12a	F10243100	1	Einlaufdeckel	inlet cover
★ 12b	F10243202	1	Oszillator ohne Trichter mit Motor 400V 50Hz	oscillator without hopper with motor 400V 50Hz
★ 12c	F10243298	1	Oszillator ohne Motor	oscillator without motor
★ 12d	F10243402	1	Oszillator mit Trichter mit Motor 400V50Hz	oscillator with hopper with motor 400V 50Hz
★ 12e	F10243600	1	Trichter	hopper

mit ★ gekennzeichnete Positionen werden als Ersatzteile geführt !

Positions marked with ★ are listed as spare parts !

- bei nicht mit einem ★ gekennzeichneten Positionen Preis & Lieferzeit nur auf Anfrage

Parts without a ★ are not available as Spare Part. Price and delivery time only on request.



# SEPARATOR PSS3.2 - 1040

# F11132040

A BAUER Group company

PosNr Ref.No.	Teil Nr. Part No.	Menge Qty.	Artikelbezeichnung	Description
<b>13</b>			<b>Profile siebabhängig</b>	<b>depending on screen</b>
★ 13a	F10543926	1	PA - G Profil f. Sieb 780mm	PA-G-profile for screen 520mm
★ 13b	F10543962	1	PA-T-Profil für HD Sieb 520mm	PA-T-profile for HD screen 520mm
★ 13c	F10543927	1	PA - G Profil f. Sieb 520mm	PA- G profile for screen 520mm
★ 13d	F10543966	1	PA-T Profil f. HD Sieb 260mm	PA-T profile for HD screen 260mm
★ <b>14</b>	F10543104	<b>1</b>	<b>Gehäuseschutzring PSS 3.2 Set</b>	<b>body protection ring PSS 3.2 set</b>
14a		1	Gehäuseschutzring PSS 3.2	body protection ring PSS 3.2
14b		3	Stiftschraube DIN939-M10x30 A4	stud bolt DIN939-M10x30 A4
14c		3	Sicherungsscheibe SCHNORR M10 A2 TypS	Safety washer SCHNORR M10 A2 typeS
14d		3	Mutter DIN 934 M10 A4-80	hexagon nut DIN 934- M10 A4-80
★ <b>15</b>	F10101060	1	<b>Gestell PSS 3.2</b>	<b>Stand PSS 3.2</b>
★ <b>16</b>	0611159	4	<b>Schraube DIN933-M16x30 A4</b>	<b>screw DIN933 - M16 x 30 A4</b>
★ <b>17</b>	0611993	4	<b>Scheibe DIN125-A17 A2</b>	<b>washer DIN 125 - A17 A2</b>
★ <b>18</b>	0611418	4	<b>Schraube DIN 939- M12 x55 A4 (f. Getriebemotor ≤7,5kW)</b>	<b>stud bolt DIN 939 - M12 x 55 A4 (f.gear motor ≤7,5kW)</b>
★ <b>18.a</b>	0611422	8	<b>Schraube DIN 912-M12x60 A4 (f. Getriebemotor &gt;7,5kW)</b>	<b>screw DIN 912-M12x60 A4 (f.gear motor &gt;7,5kW)</b>
★ <b>19</b>	0611537	4	<b>Mutter DIN 985- M 12 A4 A4 (f. Getriebemotor ≤7,5kW)</b>	<b>hexagon nut DIN985-M12 A4 (f.gear motor ≤7,5kW)</b>
★ <b>20</b>	0611996	4	<b>Scheibe DIN125 -A 13 - A4 A4 (f. Getriebemotor ≤7,5kW)</b>	<b>washer DIN 125 - A13 - A4 (f.gear motor ≤7,5kW)</b>
★ <b>20.a</b>	0611996	8	<b>Scheibe DIN125 -A 13 - A4 (f. Getriebemotor &gt;7,5kW)</b>	<b>washer DIN 125 - A13 - A4 (f.gear motor &gt;7,5kW)</b>
★ <b>21</b>	F10496030	1	<b>Zusatzabdichtung LFK</b>	<b>additional sealing LFK</b>
★ <b>21a</b>	F10496031	1	<b>Gleitring LFK</b>	<b>sliding ring LFK</b>
★ 21b		1	Hülse LFK	bush LFK
21c		1	Ring LFK	ring LFK
21d		4	Schraube DIN912-M5x16 A4	screw DIN912 - M5x16 A4



mit ★ gekennzeichnete Positionen werden als Ersatzteile geführt !

- bei nicht mit einem ★ gekennzeichneten Positionen Preis & Lieferzeit nur auf Anfrage

Positions marked with ★ are listed as spare parts !

Parts without a ★ are not available as Spare Part. Price and delivery time only on request.

# SEPARATOR PSS3.2 - 1040

# F11132040

A BAUER Group company



PosNr Ref.No.	Teil Nr. Part No.	Menge Qty.	Artikelbezeichnung	Description
21e		3	O-Ring 135x8 -NBR70	o-ring 135x8 NBR70
21f		1	Distanzscheibe LFK 2mm	distance washer LFK 2mm
★ 22	F11543026	1	Innenverstrebung M20x1475 für LFK	auger bolt M20 x 1475 for LFK
★ 23	F10300010	4	Gewicht für Ausstoßregler	weight for output regulator
★ 24	0611308	4	Sechskantschraube DIN 933-M10x25 A4	hexagon bolt DIN 933 - M10x25 A4
★ 25	F11100780	1	Siebgehäuse PSS3.2-780 m.Arretierungsschienen und Deckel kpl.	cast iron body PSS3.2-780 incl. screen guide rails and cover cpl.
★ 26	F10543935	1	Siebführungsschienen HD 25/780(Satz m. 3Stk)	screen guide rails HD 25/780 (set with 3 pieces)
★ 27	F11651005	18	Sicherungsschraube M12x50	self securing screw M12x50
★ 28	F10193786	2	Deckel 780	cover 780
★ 29	F11099064	1	Reparaturset Dichtung Siebgehäuse Separator	repair set sealing separator housing
★ 30	0611355	6	Gewindestift DIN916-M8x25 A4	headless screw DIN916.M8x25
★ 31	0611281	8	Schraube DIN912-M5x16	screw DIN912-M5x16
★ 32	0625025	6	Sterngriff M8 Edelstahl	star grip M8stainless steal
★ 33	061 3700	1	Verschlußschraube 1"	Locking screw 1"
★ 34	F10109286	1	Gehäuseverlängerung inkl. Siebführungsschienen	body extension incl. screen guide rails
★ 35	F10543936	1	Siebführungsschiene HD 25/240(Satz mit 3Stk)	screen guide rails HD 25/240 (set with 3 pieces)
★ 36	F11651005	6	Sicherungsschraube M12x50 vz	self securing screw M12x50
★ 37	0611423	8	Schraube DIN939-M12x45 A4	stud bolt DIN 939-M12x45 A4
★ 38	0611564	8	Mutter DIN 934- M 12 A4	hexagon nut DIN 934- M12 A4
★ 39	0611996	8	Scheibe DIN 125-A13 A4	washer DIN 125 - A13 A4
★ 40	0611450	8	Schraube DIN912-M12x40 A4	cap screw, socket head M12x40 A4
★ 41	0611996	8	Scheibe DIN 125-A13 A4	washer DIN 125 - A13 A4



mit ★ gekennzeichnete Positionen werden als Ersatzteile geführt !

- bei nicht mit einem ★ gekennzeichneten Positionen Preis & Lieferzeit nur auf Anfrage

Positions marked with ★ are listed as spare parts !

Parts without a ★ are not available as Spare Part. Price and delivery time only on request.

# SEPARATOR PSS3.2 - 1040

# F11132040

A BAUER Group company

PosNr Ref.No.	Teil Nr. Part No.	Menge Qty.	Artikelbezeichnung	Description
★ 42	F10109085	1	Set Abstreifschrauben	Set of scraper bolts
42a		10	Gewindestift mit Innensechskt. DIN915 – M10x40 – A4	grub screw with hexagon socket DIN915 M10x40 -
42b		10	Sechskantmutter DIN934 – M10 – A4	hexagon nut DIN934 – M10 – A4
★ 43	F110 99099	1	Abdeckung Druckschalter kpl. besteht aus: Pos43a-d	Cover plate cpl includes: Pos43a-d
43a		1	Abdeckung Druckschalter	Cover plate
43b	200 3679	1	Dichtung Druckschalter	Cover seal
43c		4	Schraube DIN912 M6x16 A4	screw DIN912-M6x16 A4
43d		4	Scheibe DIN125 A6,4 A4	washer DIN125-A6,5 A4



mit ★ gekennzeichnete Positionen werden als Ersatzteile geführt !

- bei nicht mit einem ★ gekennzeichneten Positionen Preis & Lieferzeit nur auf Anfrage

Positions marked with ★ are listed as spare parts !

Parts without a ★ are not available as Spare Part. Price and delivery time only on request.

SEPARATOR PSS3.2 - 1040

F11132040

A BAUER Group company